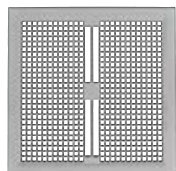


REJILLAS

Rejillas para piso y ventilación.
Accesorio para lavadero

Conservan su color, apariencia y forma por más tiempo.



REJILLA VENTILACIÓN
RETICULADA PVC

DIMENSIONES
20x20cm
CÓD.: 970233



REJILLA VENTILACIÓN
LINEAL PVC

DIMENSIONES
15x15cm
CÓD.: 970223

20x20cm
CÓD.: 970224



REJILLA VENTILACIÓN
BARAJA PVC

DIMENSIONES
15x15cm
CÓD.: 970225

20x20cm
CÓD.: 970232



REJILLA PISO
CIRCULAR PVC

DIMENSIONES
3x2"
CÓD.: 969991



REJILLA PISO
CUADRADA PVC

DIMENSIONES
3x2"
CÓD.: 970206



REJILLA PISO
DIAGONAL PVC

DIMENSIONES
3x2"
CÓD.: 970227



REJILLA PISO
SIFONADA

DIMENSIONES
3x2"
CÓD.: 927154



TAPA REGISTRO PVC

DIMENSIONES
15x15cm
CÓD.: 970209

20x20cm
CÓD.: 970221



CAJA LLAVES DE
LAVADORA PVC

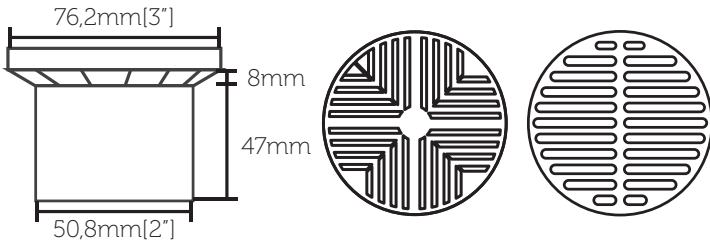
DIMENSIONES
275,98x195,98cm
x77,5mm
CÓD.: 970207

REJILLAS

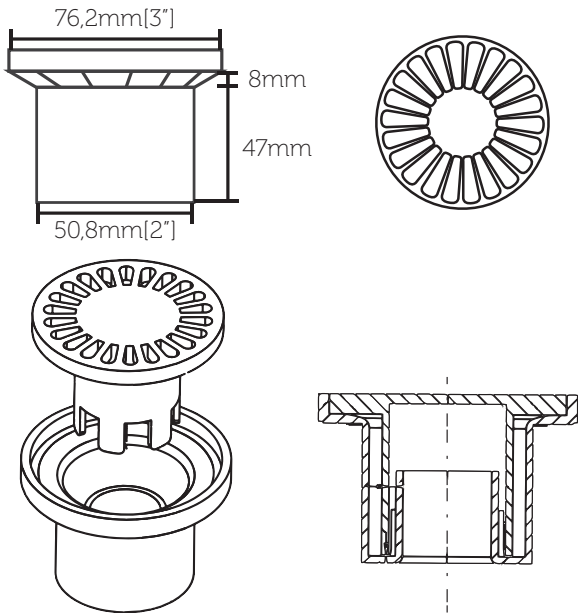
Rejillas de piso.

Utilizadas en Tubería sanitaria (PVC); con diferente geometría bien sea redonda o cuadrada. Estos diseños permiten un adecuado desagüe y cuentan con una tapa desmontable que admite un apropiado mantenimiento y limpieza. En esta línea se destaca además la rejilla sifonada que gracias a su forma impide el retorno de olores.

REJILLA PISO DIAGONAL Y CIRCULAR PVC

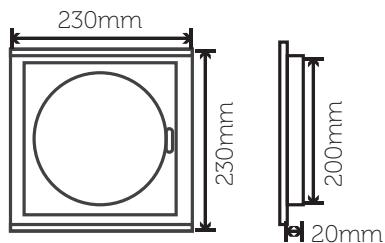


REJILLA PISO SIFONADA



Tapas de registro.

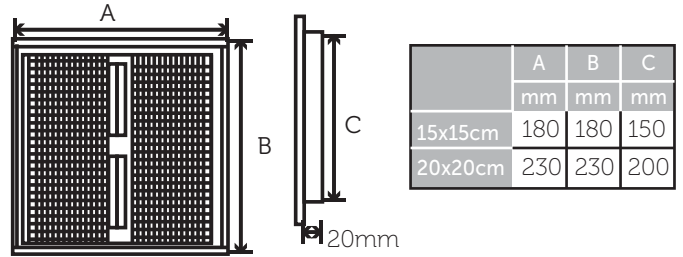
Se destacan por su excelente acabado y funcionalidad en áreas como cocinas, baños, inspecciones de registros y áreas de lavado. El portafolio comprende 20 x 20cm y 15 x 15cm.



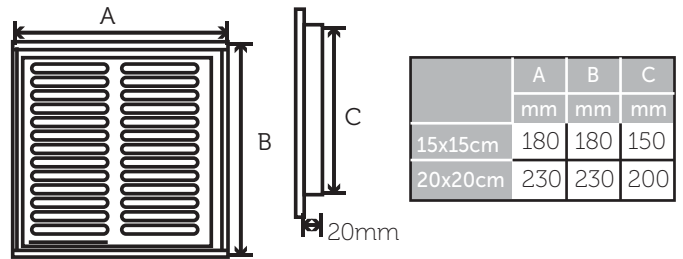
Rejillas de Ventilación para pared.

Cuentan con diseños acordes a las últimas tendencias de diseño y se encuentran disponibles en tamaños 20 x 20cm y 15 x 15cm.

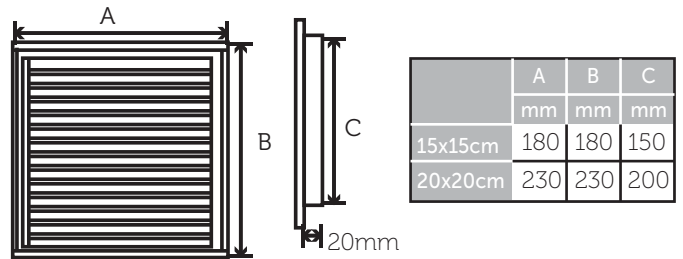
REJILLA DE VENTILACIÓN RETICULADA



REJILLA DE VENTILACIÓN LINEAL



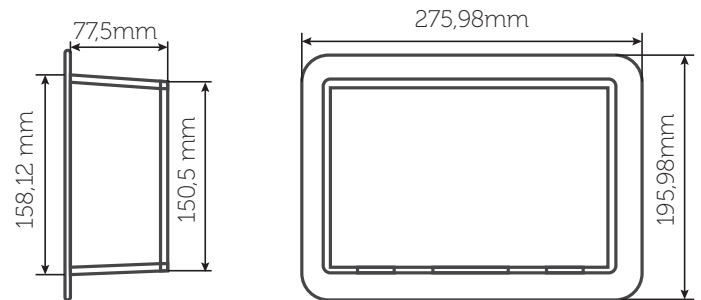
REJILLA DE VENTILACIÓN BARAJA



ACCESORIOS

Cajas para llaves de lavadora.

Ofrecen un excelente acabado y funcionalidad en las zonas de lavado, lo que permite optimizar al máximo el espacio reducido destinado hoy en día para estas áreas.



EMPRESA CON CUÁDRUPLE CERTIFICACIÓN :



Calidad
ISO 9001

Medio Ambiente
ISO 14001

Seguridad y Salud
OHSAS 18001

Laboratorios
ISO/IEC 17025